

快速安装指南

高速球机壁装支架

声明

Copyright © 2020 普联技术有限公司
版权所有，保留所有权利

未经普联技术有限公司明确书面许可，任何单位或个人不得擅自仿制、复制、誊抄或转译本手册部分或全部内容，且不得以营利为目的进行任何方式（电子、影印、录制等）的传播。

TP-LINK® 为普联技术有限公司注册商标。本手册提及的所有商标，由各自所有人拥有。本手册所提到的产品规格、图片和资讯等仅供参考，如有内容更新，恕不另行通知。除非有特殊约定，本手册仅作为使用指导，所作陈述均不构成任何形式的担保。

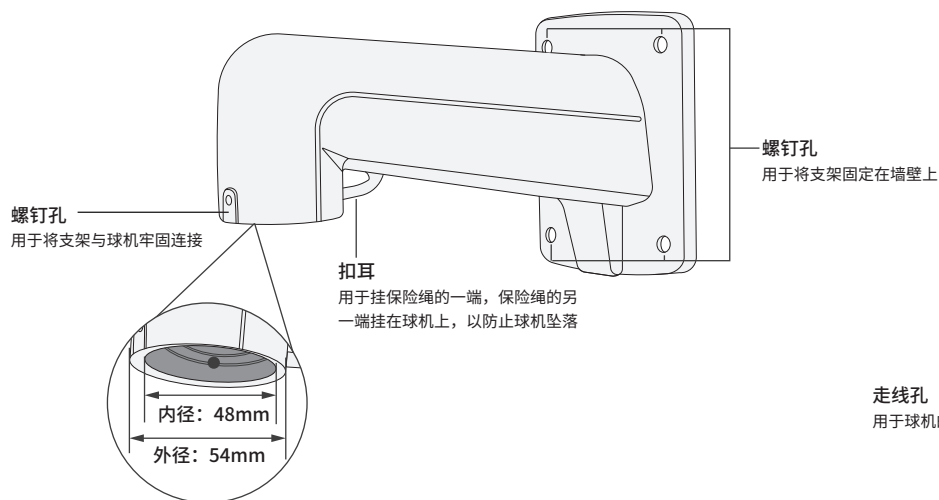


“TP-LINK安防服务”微信公众号

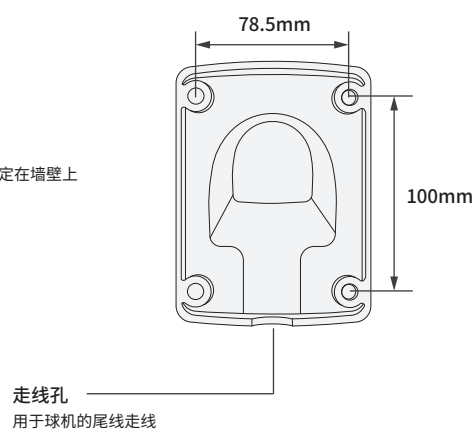
- 物品清单：** 高速球机壁装支架×1、螺钉孔定位标贴×1
支架安装螺钉×3、膨胀螺栓×4
快速安装指南×1

产品外观及规格参数

侧面



背面

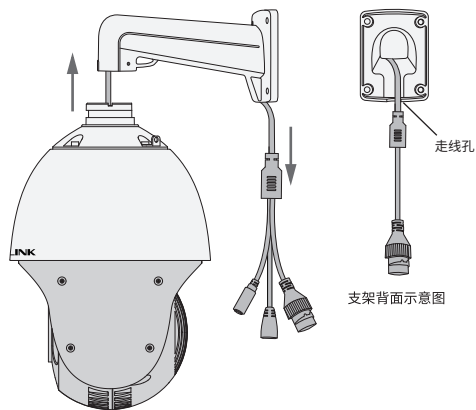


规格参数

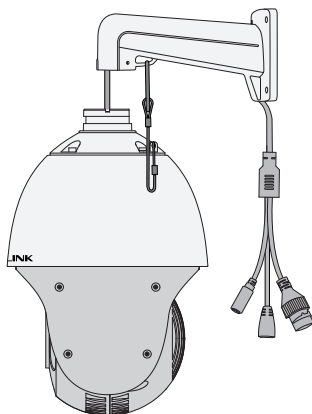
型号	TL-ZJ210
名称	高速球机壁装支架
适用环境	适合室内外壁装
尺寸(L×W×H)	135×100×251mm
重量	392g
最大承重	10Kg

使用支架安装球机

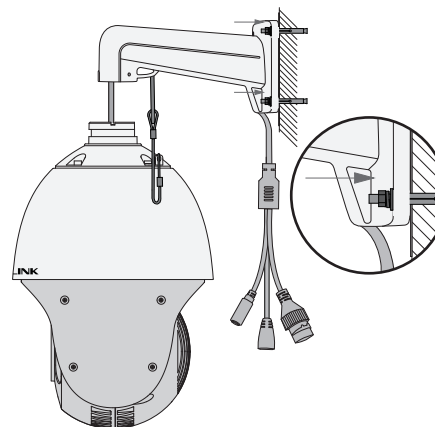
1. 将球机的尾线从支架较细的一端穿入，从另一端拉出，卡在支架下方的走线孔中。



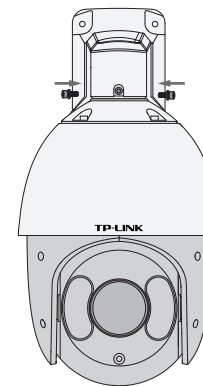
2. 将保险绳的另一端扣在支架的扣耳上，以防止球机坠落。



3. 将螺钉孔定位标贴粘贴于墙面，按照标贴知识打螺孔，然后使用膨胀螺栓将支架固定于墙面。



4. 使用支架安装螺钉将球机顶部和支架牢固连接。



有毒有害物质含量声明

部件名称	有毒有害物质或元素					
	铅(Pb)及其化合物	汞(Hg)及其化合物	镉(Cd)及其化合物	六价铬(Cr(VI))化合物	多溴联苯(PBB)	多溴二苯醚(PBDE)
PCB	○	○	○	○	○	○
PCBA焊点	×	○	○	○	○	○
元器件 (含模块)	×	○	○	○	○	○
金属结构件	○	○	○	○	○	○
塑胶结构件	○	○	○	○	○	○
纸质配件	○	○	○	○	○	○
玻璃	○	○	○	○	○	○
光盘	○	○	○	○	○	○
线缆	○	○	○	○	○	○

本表格依据SJ/T 11364的规定编制。
 ○: 表示该有害物质在该部件所有均质材料中的含量均在GB/T 26572规定的限量要求以下。
 ×: 表示该有害物质至少在该部件的某一均质材料中的含量超出GB/T 26572规定的限量要求。(但该项目仅在库存或已加工产品中有少量应用,且按照计划正在进行环保切换,切换后将符合上述规定。)

10
 此环保使用期限只适用于产品在用户手册所规定的条件下工作。

TP-LINK 客户服务

技术支持热线: 400-8830-630

E-mail: fae@tp-link.com.cn

服务地址: 深圳市光明新区普联科技园二期

普联技术有限公司 (客服部)

邮 编: 518107

产品合格证

已检验